



MID 25KTL3-X2(Pro.E)
MID 30KTL3-X2(Pro.E)

光伏逆变器用户手册

目录

1 简介

- 1.1 前言
- 1.2 适用人员
- 1.3 产品概述及特点
- 1.4 安全说明
 - 1.4.1 标志约定

2 产品概述

- 2.1 外观概图
- 2.2 尺寸规格
- 2.3 存储环境

3 开箱检验

4 安装

- 4.1 基本安装要求
- 4.2 安装壁挂架
- 4.3 安装逆变器

5 逆变器接线

- 5.1 安全
- 5.2 交流侧接线
- 5.3 直流侧接线
- 5.4 连接信号线

6 调试

7 工作模式

- 7.1 正常模式
- 7.2 故障模式
- 7.3 关机模式

8 通讯及监控

- 8.1 RS485
- 8.2 USB-A

9 启动和关断逆变器

- 9.1 启动逆变器
- 9.2 关断逆变器

10 故障排除

- 10.1 错误信息
- 10.2 系统故障
- 10.3 系统错误

11 规格

- 11.1 规格
- 11.2 扭矩
- 11.3 附件

12 联系我们

1 简介

1.1 前言

本手册将为使用深圳**华倚太**科技有限公司（以下简称**华倚太**WAET）MID TL3-X2系列光伏逆变器的用户提供详细的产品信息和安装使用说明。请在使用本产品前仔细阅读本手册。**华倚太**WAET对本手册的任何修改，将不会通知用户。

MID 25KTL3-X2(Pro.E)

MID 30KTL3-X2(Pro.E)

1.2 适用人员

逆变器必须由获相关部门认证资格的专业电气人员安装。通过详细地阅读本手册，安装人员可以正确快速地安装 MID 25-30KTL3-X2(Pro.E)系列逆变器，并可以进行故障排查和通讯系统搭建。若在安装过程中有任何问题，安装人员可以登陆www.waeta.cn进行网站留言或拨打我们的24小时服务电话：138-0255-9214。

1.3 产品概述及特点

1.3.1 产品概述

华倚太WAET系列光伏逆变器用于把光伏电池板产生的直流电转换成交流电，并以三相方式输送给电网。**华倚太**MID 20-30KTL3-X2(Pro.E)系列逆变器可以接4个组串，拥有3个最大功率追踪点跟踪器，因此适用于连接3组不同的电池板阵列。

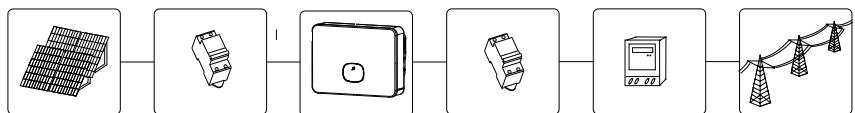


图 1.1

位置	描述
A	太阳能电池板
B	直流断路器
C	逆变器
D	交流断路器
E	电能计量表
F	公用电网

如上图1.1所示，一个完整的光伏并网系统包括光伏组件，光伏逆变器，公共电网以及其他组成成分。在光伏组件系统中，光伏逆变器是关键的部分。

注意: 如果选用的光伏组件要求正极或者负极接地，请在安装之前联系**华倚太**WAET获取技术支持。



1.3.2 产品特点

逆变器的特点如下：

- 3路独立最大功率点追踪
- 内置直流开关
- 兼容RS485/WIFI/GPRS/4G通讯
- 200V-1000V输入电压范围
- 最大效率高达98.80%
- 保护等级IP66
- 重量仅24kg
- 安装简单

1.4 安全说明

- 1) 安装前请仔细阅读本手册，若未按本手册中的说明进行安装，或者忽略说明书中的警告而出现设备损坏，本公司有权不进行质量保证；
- 2) 所有操作和接线，请专业电气或机械工程师操作；
- 3) 安装时，除了接线端子外，请不要动机箱内部的其它部分；
- 4) 所有电气安装必须符合当地电气安全标准；
- 5) 本机器如需要维护，请联系当地指定系统安装和维护人员；
- 6) 使用本机器并网发电需获得当地供电部门允许；
- 7) 白天安装光伏组件时，应用不透光的材料遮住光伏组件，否则在阳光下，组件端电压很高，从而产生人身危险。

 危险	确保任何情况下输入直流电压不能超过 1100V。更高的输入电压可能会永久损坏本机器并造成其他损失，在此情况下本公司不进行质保，以及承担任何责任。
 警告	机器在运行过程中，外壳表面温度较高，请小心触摸外壳，以防灼伤。

1.4.1 标志约定

标志	解释
	高压危险!
	易燃易爆品!
	高温!
	断电后需等待5分钟确保机器完全放电
	安全接地
	直流 (DC)
	交流 (AC)
	仔细阅读手册

2.1 外观概图

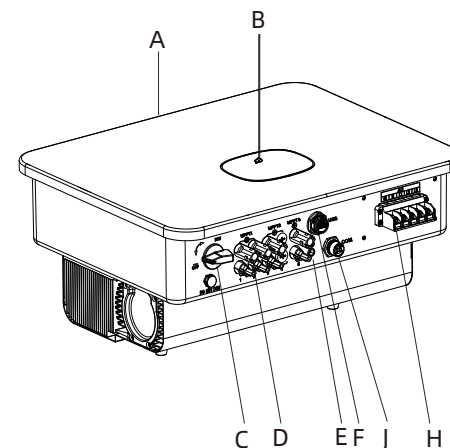



图 2.1 外观概图

外观指示说明如下:

编号	名称	编号	名称
A	外壳	E	接地端子
B	LED显示灯	F	USB端子
C	DC开关	J	4PIN485通讯端子
D	PV输入端子	H	AC输出端子

逆变器上的标识说明:

标识	描述	说明
	逆变器状态标识	指示逆变器当前运行状态 红色: 故障 绿色: 正常运行 绿灯闪烁: 警告/待机 黄灯闪烁: 更新程序

2.2 尺寸规格

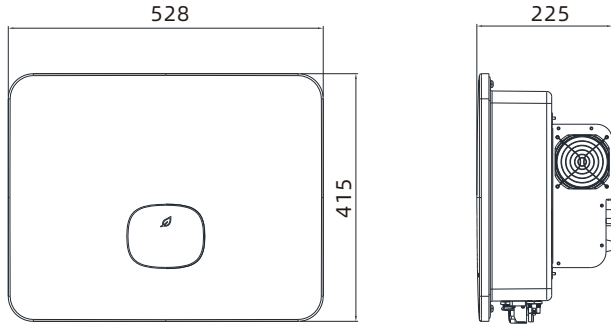


图 2.2 尺寸规格

尺寸及重量:

型号	长度 (H)	宽度 (W)	深度 (D)	重量
MID 25-30KTL3-X2(Pro.E)	528mm	415mm	225mm	24kg

2.3 存储环境

如果要把逆变器存储于仓库，必须为逆变器选一个合适的位置。

- > 设备必须以原始包装存放。
- > 储存温度应始终在-25°C至+60°C之间，储存相对湿度小于90%。
- > 如果需要存储一批逆变器，原装纸箱的最大层数为4。

在打开逆变器包装之前，请检查外包装是否损坏。打开包装后，请检查逆变器外观是否损坏或者缺少配件。如果出现损坏或者缺少配件情况，请联系经销商。

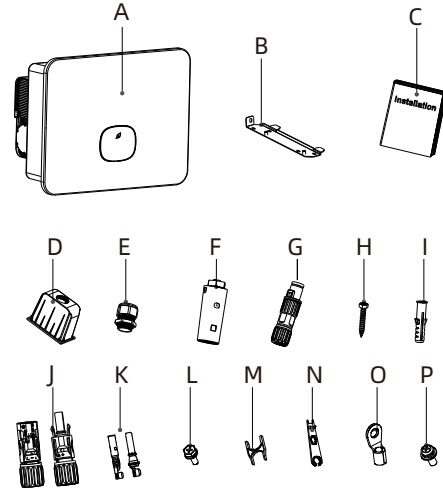


图 3.1 配件图

编号	描述	数量	编号	描述	数量
A	逆变器	1	K	PV+/PV- 金属端子	4/4
B	壁挂架	1	L	安全螺钉	1
C	快速指南	1	M	信号连接器卸载工具	1
D	AC防水罩	1	N	PV 端子拆卸工具	1
E	AC防水罩接头	1	O	14-6 O型端子	6
F	数据采集器 (可选)	1	P	固定AC防水罩 M4*10螺钉	4
G	COM端口信号连接器	1	☀	质保卡	1
H	自攻螺钉	4	☀	营业执照副本	1
I	塑料膨胀管	4	☀	合格证	1
J	PV+/PV- 端子	4/4	☀	装箱清单	1

4 安装

4.1 基本安装要求

- 安装逆变器的墙体必须要坚固，并且能够长时间承受逆变器的重量（逆变器的重量请参考章节11的规格书）；
- 安装地点必须符合逆变器的尺寸；
- 不要把逆变器安装在易燃或者不耐热材料建成的建筑物上；
- 机器的防护等级是IP66的，在室内室外都可以安装；
- 不建议把逆变器直接暴露在强烈阳光下，防止过热而导致功率降额；
- 安装环境的湿度应当在0~100%之间；
- 逆变器周围的环境温度应当在-25°C~60°C之间；
- 逆变器可以安装在垂直或向后倾斜的平面上，请参考下图：

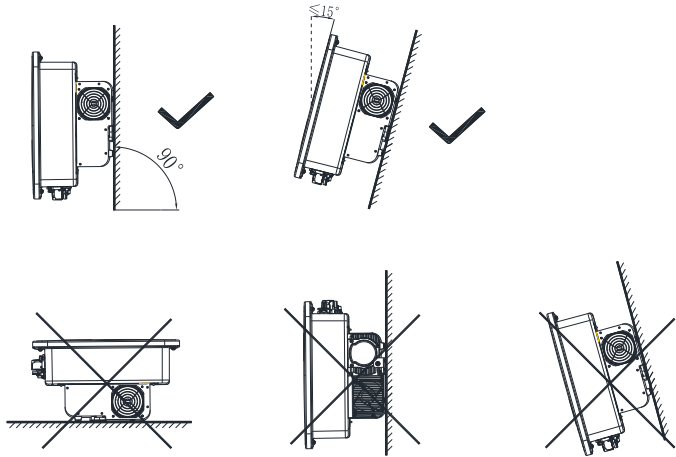


图 4.1 安装示意图

- 为了保证机器能正常运行和人员操作方便，请注意给逆变器提供足够的空隙。请参考下图：

方向	最小间隙(cm)
上	30
下	50
两侧	50
前	30

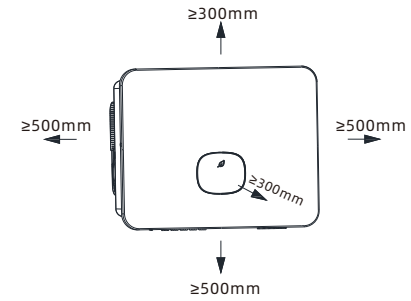


图4.2 一台逆变器时安装尺寸

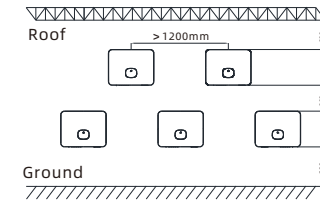


图 4.3 多台逆变器时的安装尺寸

- 不要把逆变器安装在电视机天线，其他天线或者天线电缆旁边；
- 不要把逆变器安装在生活区内；
- 不要把逆变器安装在儿童能接触到的地方；
- 应把逆变器安装在阴凉、遮雨等有遮挡和保护的地地点；

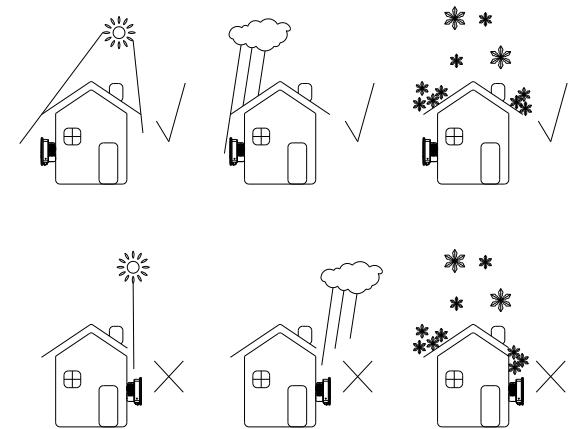


图 4.4 安装环境

- 确保把逆变器安装在一个合适的地方，禁止安装于封闭的箱体内；

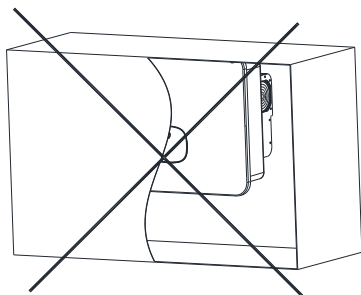


图 4.5 封闭箱体

4.3 安装壁挂机



危险

为了防止触电或其他方面的伤害的发生，请务必在墙壁上开孔前，检查墙壁中是否埋藏有电力或者其他管道。

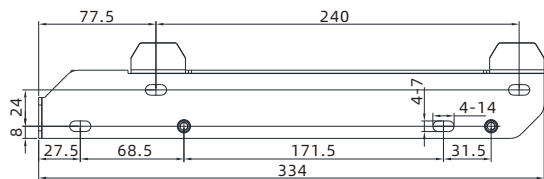


图 4.6 壁挂架规格图

如图所示固定安装壁挂架，不要让螺丝与墙壁齐平，相反，暴露2至4毫米。

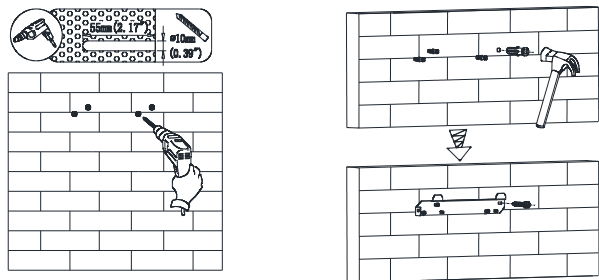


图 4.7 壁挂架安装示意图

4.3 安装逆变器

注意：安装逆变器之前，必须先确定壁挂架已牢牢地固定在墙上。

步骤：

- 1.将逆变器挂在壁挂架上,悬挂时请保持逆变器平衡。
- 2.为了保证逆变器能够稳定的固定在墙上，用左侧的M5安全螺栓把逆变器的侧面固定。

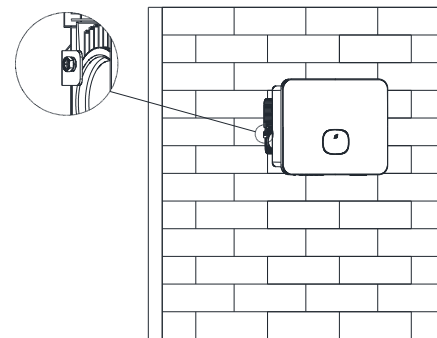








图 4.8 逆变器壁挂示意图

5 逆变器接线

5.1 安全

 危险	逆变器导电部分可能存在较高的电压会造成电击事故。因此在对逆变器进行任何安装工作时，务必确保逆变器的AC和DC侧已断电。
 警告	静电可能造成逆变器的电子元器件损坏，在更换或安装逆变器过程中应采取防静电措施。
 注意	潮湿和灰尘渗透会损坏逆变器 <ul style="list-style-type: none"> ➢ 确保电缆防水格兰头已牢固拧紧 ➢ 如果电缆接头安装不正确，可能会因潮湿和灰尘渗入而损坏变频器，所有保修索赔均无效。

5.2 交流侧接线

 危险	在进行电气连接之前，请确保逆变器的直流开关处于“OFF”状态，并且断开交流侧空开，否则逆变器的高电压可能会导致生命危险。
 警告	<ul style="list-style-type: none"> ➢ 每台逆变器必须独立安装一个交流断路器，禁止多台逆变器共用。 ➢ 禁止逆变器输出端使用单芯线。 ➢ 禁止使用铝线作为输出线缆。 ➢ 请确保输出线连接良好后再开逆变器。忽略以上警告可能损坏机器或者造成其他损失，在此情况下本公司有权不进行质保，以及承担任何责任及相关费用。
 注意	潮湿和灰尘渗透会损坏逆变器 <ul style="list-style-type: none"> ➢ 确保电缆防水格兰头已牢固拧紧 ➢ 如果电缆接头安装不正确，可能会因潮湿和灰尘渗入而损坏变频器，所有保修索赔均无效。


残余电流保护装置 (RCMU)

由于逆变器本身带有高精度的残余电流检测装置，故不建议在系统中安装带漏电保护的开关，如果出于某种特殊原因一定要在逆变器输出与电网之间安装带漏电保护的开关，请安装300mA以上的B型漏电保护开关，系统中安装多个漏电保护开关时，禁止零线共用的情况，否则可能误触发漏电保护功能，导致开关跳闸。

接线前准备工作：

连接保护地线 (PE)

通过保护地线 (PE)，将逆变器与接地排连接，达到接地保护目的。

	<ul style="list-style-type: none"> ➢ 接地良好对于抗击浪涌电压冲击，改善EMI性能均有好处，所以在交流、直流、通信线缆连接之前，需要先接地线。 ➢ 对于单机系统，只需将PE线缆接地；对于多机系统，需要将所有逆变器的PE线缆接到同一接地铜排上，以保证等电位连接。
---	--

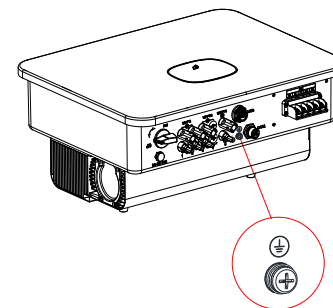


图 5.1 接地示意图

- 断开逆变器直流开关、交流侧断路器或者开关。
 - 测量公共电网的电压与频率(电压：交流 230V；频率：50Hz)
- 交流输出开关推荐规格如下：

逆变器型号	开关规格
MID 25KTL3-X2(Pro.E)	50A/230V
MID 30KTL3-X2(Pro.E)	60A/230V

交流连接步骤：

1. 逆变器AC端子如图所示

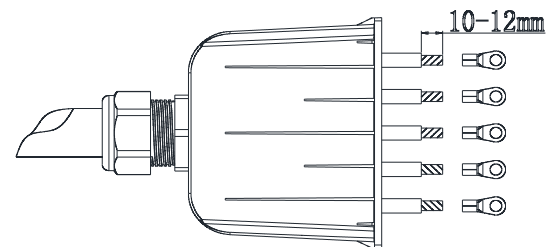


图 5.2 AC输出线压接端子示意

2.连接电网的5根导线（A、B、C线,N线,和 PE线）穿过AC防护罩

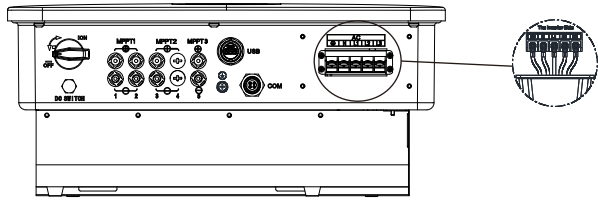


图 5.3 AC端子接线示意

3.将AC线缆锁在对应的AC端子上

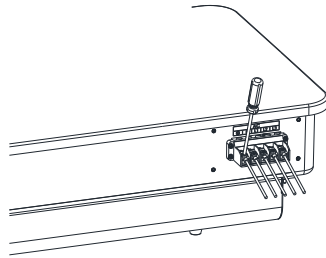


图5.4 AC端子接线示意二

4.将防护罩在逆变器框体上锁紧，最后将防护罩孔拧紧

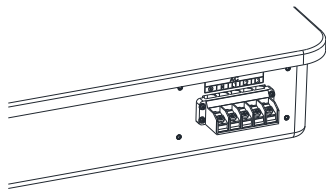


图5.5 AC端子接线示意三

建议线长:

导线截面	最大导线长度	
	MID 25KTL3X2(Pro.E)	MID 30KTL3X2(Pro.E)
8mm ² 8AWG	40m	30m
10 mm ² 7AWG	35m	35m

5.3 直流侧接线

 危险	<ul style="list-style-type: none"> ➢ 太阳光照射在电池板上会产生电压，串联之后的高压可能会导致生命危险，所以在连接直流输入线之前，需要先将电池板用不透光材料遮挡起来再进行操作，并且确保逆变器的直流开关处于“OFF”状态，否则逆变器的高电压可能会导致生命危险。 ➢ 为了避免电击，不要接触带电的部分，并小心连接接线端。 ➢ 接线之前请确保交流开关已经断开。
 警告	<p>请确保满足以下条件，否则可能会导致火灾危险或者逆变器损坏。在此情况下本公司不进行质保，以及承担任何责任。</p> <ul style="list-style-type: none"> ➢ 每串光伏组件的最大开路电压，在任何条件下都不得超过1100Vdc。 ➢ 光伏组串每一路串连的光伏组件，均是同一规格类型。 ➢ 每一路光伏组串的最大短路电流，在任何条件下都不得超过25A。 ➢ 所有光伏组串的总输出功率，都不得超过逆变器的最大输入功率。 ➢ 为了优化系统配置，推荐两路输入接相同数量的光伏组件。 ➢ 如果逆变器输出是直接并网（即输出侧不连接低频隔离变压器），请确保光伏组串没有接地。 ➢ 如果逆变器是针对薄膜电池组件（PV-接地）的特定型号，请在输出端连接好低频隔离变压器之后再开机，否则将损坏逆变器。 ➢ 如果测量到光伏组串的正极与大地之间有稳定非零值的直流电压，则说明光伏组串中的某个位置发生了绝缘故障，需确保故障修复后再继续接线。
 注意	<p>潮湿和灰尘渗透会损坏逆变器</p> <ul style="list-style-type: none"> ➢ 确保电缆防水密封套已牢固拧紧 ➢ 如果电缆接头安装不正确，可能会因潮湿和灰尘渗入而损坏变频器。所有保修索赔均无效。

MID 25-30KTL3-X2(Pro.E)系列逆变器有3路独立的输入，如下图所示：

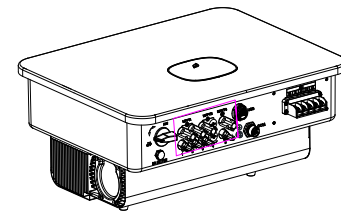



图 5.6 PV端子

光伏组件的选择应注意以下几点：

- > 每路光伏组串的光伏组件均是同一规格型号的。
- > 每路光伏组串的光伏组件是相同数量串联连接的。

 注意	<p>⊘ 在连接电池板之前，请先确定直流输入极性是否正确，即光伏组件的正极接入逆变器标示“+”的直流输入端子，负极接入标示“-”的直流输入端子。</p> <p>⊘ 逆变器的最大直流输入电流和电压不得超过以下限值：</p>		
	机型	单路最大输入电流	最大输入电压
	MID 25-30KTL3-X2(Pro.E)	40A/20A/20A	1100V

连接直流端子

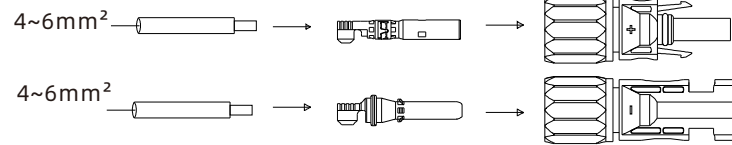


图 5.7

5.4 连接信号线

MID系列逆变器有一个4Pin信号连接器。客户端信号线端口如下图：

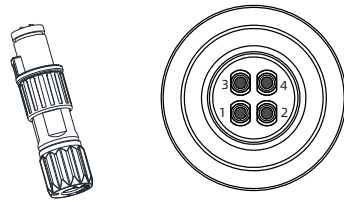


图 5.8

1. 电缆剥线10mm穿过防水密封套，螺纹套管，并拧紧螺钉。请确保电缆连接良好。

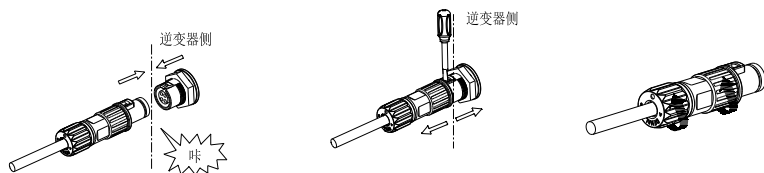


图 5.9

2. 将螺纹套管推入插座，拧紧防水密封套。

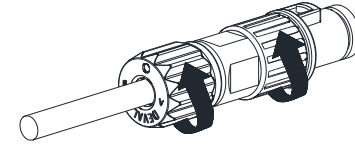


图 5.10

3. 将客户端对接至逆变器插头，直到两者都紧紧锁在逆变器上。

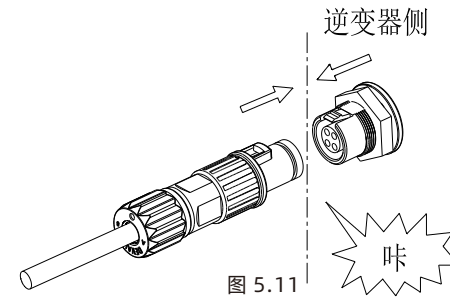


图 5.11

拆卸信号连接器

1. 按下紧固件并将其从逆变器中拉出。

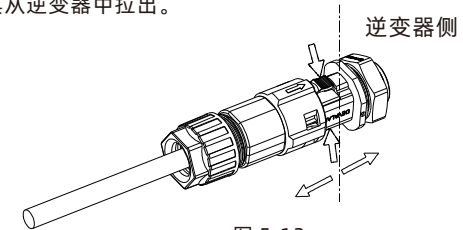


图 5.12

2. 插入H型工具并将其从插座中拔出。

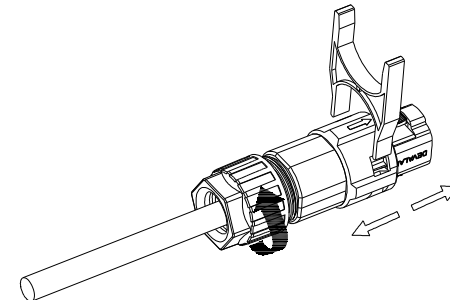


图 5.13

6 调试

1) 闭合逆变器上的直流开关，只要输入直流电压大于160V，逆变器显示屏会显示以下信息：无市电连接错误，逆变器LED会变成红色。

调试过程遇到问题不能解决请联系客服人员，否则执行下一步操作。

2) 闭合逆变器和电网之间的断路器或者开关，逆变器开始自检倒计时，自检正常后将并网运行。

3) 在正常运行的情况下，逆变器指示窗口的叶子会变为绿色。

4) 完成调试。

7.1 正常模式

在该模式下，逆变器正常工作。

➢ 当直流电压大于200V，能量足够并且电网电压频率符合并网要求时，逆变器会把太阳能电池板的能量转换成交流电输入电网，绿色LED灯点亮。

➢ 当直流电压低于160V时，逆变器会自动与电网断开退出正常运行模式，在输入电压再一次达到要求和电网电压频率恢复正常时，逆变器会自动并网。

7.2 故障模式

逆变器控制芯片实时监控和调整系统的状态，当逆变器监控到任何意外的情况，如系统故障和逆变器故障，显示屏上会显示故障信息，在故障模式下，逆变器指示窗口的叶子会变为红色，逆变器输出从电网断开。

7.3 关机模式

当光照很弱或者没有阳光的时候，逆变器会自动地停止运行。当处于关机模式的时候，逆变器基本不会消耗电网或者太阳能电池板的能量，同时，逆变器的LED灯会关掉。

8 通讯及监控

8.1 RS485

该系列逆变器提供两个RS485端口。您可以通过RS485监控一个或多个逆变器。另一个RS485端口用于连接智能电表（单机防逆流功能）。

序号.	用途	序号.	用途
1	RS485A1通讯信号	2	RS485B1通讯信号
3	RS485A2智能电表信号	4	RS485B2智能电表信号

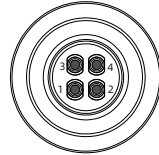


图 9.1

8.2 USB-A

USB-A端口主要用于连接监控模块或固件更新：

我们可以将连接外部可选监控模块，例如：Shine WIFI-X/X2, Shine 4G-X/X2, Shine LAN-X等连接至USB接口实现监控功能。此外，我们还可以通过U盘快速更新软件。

安装监控模块步骤：确保△在正面，然后插入显示器，拧紧螺丝。

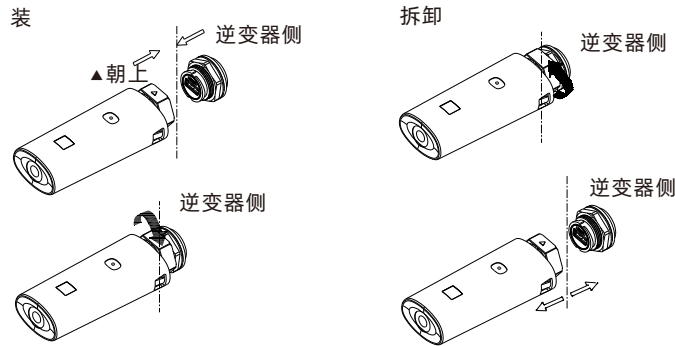


图 9.2

启动和关断逆变器 9

9.1 启动逆变器

1. 合上逆变器交流断路器。
2. 合上DC开关，输入PV电压高于200Vdc，逆变器将自动启动。

9.2 关断逆变器

 危险	切记不要在逆变器并网时断开直流连接器。
---------------	---------------------

关断逆变器步骤：

1. 断开交流断路器，防止逆变器再次启动；
2. 关断DC开关；
3. 检查逆变器的运行状态；
4. 等到LED显示都熄灭表明逆变器已关断。

10 故障排除

光伏逆变器有时会工作不正常，我们建议用以下解决方案对常见故障进行排除。下面的表格有助于技术人员理解问题并采取措。

10.1 错误信息

发生故障时，故障包括系统故障和逆变器故障。

在某些情况下，可能会建议您联系**华倚太WAET**，请提供以下信息。

有关逆变器的信息：

- 序列号
- 型号
- OSS 站点上的错误信息
- 问题的简短描述
- 电网电压
- 直流输入电压
- 你能重现失败吗？如果有，怎么样？
- 过去是否出现过此问题？
- 问题发生时的环境条件是什么？

有关光伏电池板的信息：

- PV 面板的制造商名称和型号
- 面板输出功率
- 面板的Voc
- 面板的Vmp
- 小组的Imp
- 每个字符串中的面板数量

如果需要更换设备，请将其运送到原包装箱中。

10.2 错误码

告警码：

错误信息	描述	建议
告警码 200	面板接入故障	1.关机后检查面板是否正常； 2.如果故障信息仍存在，联系制造商。
告警码 201	组串/PID快接端子异常	1.关机后检查组串端子接线； 2.如果故障信息仍存在，联系制造商。
告警码 202	直流防雷器告警	1.关机后检查直流防雷器； 2.如果故障信息仍存在，联系制造商。
告警码 203	面板短路	1.检查第一路或第二路面板或者线路是否短路； 2.如果故障信息仍存在，联系制造商。
告警码 204	干结点功能异常	1.关机后检查干结点接线； 2.如果故障信息仍存在，联系制造商。
告警码 205	升压驱动异常	1.重启逆变器； 2.如果故障信息仍存在，联系制造商。
告警码 207	USB过流保护	1.拔掉U盘； 2.关机后重新接入U盘； 3.如果故障信息仍存在，联系制造商。
告警码 208	直流保险丝断开	1.关机后检查保险丝； 2.如果故障信息仍存在，联系制造商。
告警码 209	面板电压过高	1.立刻断开DC开关并确认电压； 2.恢复正常电压后，如果故障信息仍存在，联系制造商。
告警码 210	面板反接	1.检查面板输入端； 2.如果故障信息仍存在，联系制造商。
告警码 300	无市电连接	1.请确认电网是否丢失； 2.如果故障信息仍存在，联系制造商。
告警码 301	市电电压超范围	1.检查交流电压是否在标准电压的规格范围内； 2.如果故障信息仍存在，联系制造商。
告警码 302	市电频率超范围	1.检查频率是否在范围内； 2.如果故障信息仍存在，联系制造商。

错误信息	描述	建议
告警码 303	输出过载	1.减小输出功率; 2.如果故障信息仍存在, 联系制造商。
告警码 304	电流互感器开路	1.检查电流互感器是否连接好; 2.如果故障信息仍存在, 联系制造商。
告警码 305	电流互感器反接	1.检查电流互感器是否接反; 2.如果故障信息仍存在, 联系制造商。
告警码 306	电流互感器通讯失败	1.请检查通讯线; 2.如果故障信息仍存在, 联系制造商。
告警码 307	无线CT配对超时	1.请检查通讯线; 2.如果故障信息仍存在, 联系制造商。
告警码 400	风扇功能异常	1.关机后检查风扇接线; 2.更换风扇; 3.如果故障信息仍存在, 联系制造商。
告警码 401	电表异常	1.检查电表是否打开; 2.检查机器与电表的连接是否正常。
告警码 402	优化器和逆变器通讯异常	1.检查优化器是否打开; 2.检查优化器与逆变器的连接是否正常。
告警码 403	组串通讯异常	1.关机后检查组串板接线; 2.如果故障信息仍存在, 联系制造商。
告警码 404	存储器异常	1.重启逆变器; 2.如果故障信息仍存在, 联系制造商。
告警码 405	控制板与通讯板固件版本不匹配	1.检查固件版; 2.如果故障信息仍存在, 联系制造商。
告警码 406	升压电路故障	1.重启逆变器; 2.如果故障信息仍存在, 联系制造商。
告警码 500	电池通讯故障	1.检查锂电池是否打开; 2.检查锂电池与逆变器的连接是否正常。
告警码 501	电池未接	1.检查电池是否连接; 2.如果故障信息仍存在, 联系制造商。

错误信息	描述	建议
告警码 502	电池电压过高	1.检查电池电压是否在规格范围内; 2.检查电池是否连接好; 3.如果故障信息仍存在, 联系制造商。
告警码 504	电池反接	1.检查电池是否接反; 2.如果故障信息仍存在, 联系制造商。
告警码 505	电池温度检测未接	1.检查电池温度检测是否安装; 2.检测电池温度检测是否连接好; 3.如果故障信息仍存在, 联系制造商。
告警码 506	电池温度超范围	1.检查电池环境温度是否在规格范围内; 2.如果故障信息仍存在, 联系制造商。
告警码 507	电池报错	1.电池报错不能充放电, 根据电池错误码确定错误原因; 2.如果故障信息仍存在, 联系制造商。
告警码 508	锂电池过载保护	1.检查是否负载大于电池放电额定功率; 2.如果故障信息仍存在, 联系制造商。
告警码 509	电池管理系统信息异常	1.重启逆变器; 2.如果故障信息仍存在, 联系制造商。
告警码 600	输出直流分量偏置异常	1.重启逆变器; 2.如果故障信息仍存在, 联系制造商。
告警码 601	输出电压直流分量过高	1.重启逆变器; 2.如果故障信息仍存在, 联系制造商。
告警码 602	离网输出电压过低	1.重启逆变器; 2.如果故障信息仍存在, 联系制造商。

10.3 系统错误

故障码：

错误代码	说明	建议
错误码 200	直流拉弧异常	1.关机后检查面板端接线; 2.重启逆变器; 3.如果故障信息仍存在, 联系制造商。
错误码 201	漏电流过高	1.重启逆变器; 2.如果故障信息仍存在, 联系制造商。
错误码 202	面板电压过高	1.立刻断开DC开关并确认电压; 2.恢复正常电压后, 如果故障信息仍存在, 联系制造商。
错误码 203	面板绝缘阻抗低	1.关机后检查面板外壳是否可靠接地; 2.如果故障信息仍存在, 联系制造商。
错误码 300	市电电压异常	1.检查电网电压; 2.如果电网电压已恢复至允许范围, 故障信息仍存在, 联系制造商。
错误码 301	AC接线错误	1.请检查市电端; 2.如果故障信息仍存在, 联系制造商。
错误码 302	无市电连接	1.关机后检查交流侧线路连接; 2.如果故障信息仍存在, 联系制造商。
错误码 303	零地侦测异常	1.关机后检查地线, 确保地线连接可靠; 2.如果故障信息仍存在, 联系制造商。
错误码 304	市电频率异常	1.检测电网频率, 重启; 2.如果故障信息仍存在, 联系制造商。
错误码 305	输出过载保护	1.检查输出负载, 减小负载功率; 2.如果故障信息仍存在, 联系制造商。
错误码 306	电流互感器反接	1.关机后检查电流互感器连接方向; 2.如果故障信息仍存在, 联系制造商。
错误码 307	电流互感器通讯失败	1.请检查通讯线; 2.如果故障信息仍存在, 联系制造商。
错误码 308	配对超时	1.机器与电流互感器配对超时, 重新配对; 2.如果故障信息仍存在, 联系制造商。
错误码 400	直流分量偏置异常	1.重启逆变器; 2.如果故障信息仍存在, 联系制造商。
错误码 401	输出电压直流分量过高	1.重启逆变器; 2.如果故障信息仍存在, 联系制造商。

错误代码	说明	建议
错误码 402	输出电流直流分量过高	1.重启逆变器; 2.如果故障信息仍存在, 联系制造商。
错误码 403	输出电流不平衡	1.关机后检查输出电流是否不平衡; 2.如果故障信息仍存在, 联系制造商。
错误码 404	母线电压采样异常	1.重启逆变器; 2.如果故障信息仍存在, 联系制造商。
错误码 405	继电器异常	1.重启逆变器; 2.如果故障信息仍存在, 联系制造商。
错误码 406	初始化模式异常	1.重新设置模式; 2.如果故障信息仍存在, 联系制造商。
错误码 407	自动检测失败	1.重启逆变器; 2.如果故障信息仍存在, 联系制造商。
错误码 408	温度过高	1.关机后检查温度, 正常后重启逆变器; 2.如果故障信息仍存在, 联系制造商。
错误码 409	母线电压异常	1.重启逆变器; 2.如果故障信息仍存在, 联系制造商。
错误码 410	飞跨电压异常保护	1.重启逆变器; 2.如果故障信息仍存在, 联系制造商。
错误码 411	内部通讯异常	1.关机后检查通讯版接线; 2.如果故障信息仍存在, 联系制造商。
错误码 412	温度传感器连接异常	1.关机后检查温度采样模块是否接好; 2.如果故障信息仍存在, 联系制造商。
错误码 413	驱动异常	1.重启逆变器; 2.如果故障信息仍存在, 联系制造商。
错误码 414	存储器异常	1.重启逆变器; 2.如果故障信息仍存在, 联系制造商。
错误码 415	辅助电源异常	1.重启逆变器; 2.如果故障信息仍存在, 联系制造商。
错误码 416	过流保护	1.重启逆变器; 2.如果故障信息仍存在, 联系制造商。
错误码 417	系统通信协议不匹配	1.重启逆变器; 2.如果故障信息仍存在, 联系制造商。
错误码 418	控制板与通讯板固件版本不匹配	1:检查固件版本; 2:如果故障信息仍存在, 联系制造商。

错误代码	说明	建议
错误码 419	控制软件与硬件版本不匹配	1.检查固件版本； 2.如果故障信息仍存在，联系制造商。
错误码 420	漏电流模块异常	1.关机后检查漏电流模块； 2.如果故障信息仍存在，联系制造商。
错误码 421	CPLD异常	1.重启逆变器； 2.如果故障信息仍存在，联系制造商。
错误码 422	冗余采样不一致	1.重启逆变器； 2.如果故障信息仍存在，联系制造商。
错误码 423	逆变PWM直通保护故障	1.重启逆变器； 2.如果故障信息仍存在，联系制造商。
错误码 424	逆变电流波形异常	1.重启逆变器； 2.如果故障信息仍存在，联系制造商。
错误码 425	AFCI自检错误	1.重启逆变器； 2.如果故障信息仍存在，联系制造商。
错误码 500	电池通讯失败	1.重启整个系统； 2.如果故障信息仍存在，联系制造商。
错误码 501	电池报错	1.电池报错不能充放电，根据电池错误码确定错误原因； 2.如果故障信息仍存在，联系制造商。
错误码 502	电池电压低	1.检查电池电压； 2.如果故障信息仍存在，联系制造商。
错误码 503	电池电压过高	1.检查电池电压是否正常，不正常请更换电池； 2.如果故障信息仍存在，联系制造商。
错误码 504	电池温度超范围	1.电池温度超出可充放电温度范围（可设置），检查电池温度； 2.如果故障信息仍存在，联系制造商。
错误码 505	电池反接	1.检查电池端； 2.如果故障信息仍存在，联系制造商。
错误码 506	电池开路	1.检查电池端； 2.如果故障信息仍存在，联系制造商。
错误码 507	锂电池过载保护	1.检查是否负载大于电池放电额定功率； 2.如果故障信息仍存在，联系制造商。

错误代码	说明	建议
错误码 508	BUS2电压异常	1.重启逆变器； 2.如果故障信息仍存在，联系制造商。
错误码 600	离网短路	1.重启逆变器； 2.如果故障信息仍存在，联系制造商。
错误码 601	离网母线电压低	1.检查电池是否工作正常或者亏电； 2.如果故障信息仍存在，联系制造商。
错误码 602	离网端口电压异常	1.检查设备交流端口是否存在电压； 2.如果故障信息仍存在，联系制造商。
错误码 603	软启失败	1.重启逆变器； 2.如果故障信息仍存在，联系制造商。
错误码 604	离网输出电压异常	1.重启逆变器； 2.如果故障信息仍存在，联系制造商。
错误码 605	平衡电路自检故障	1.重启逆变器； 2.如果故障信息仍存在，联系制造商。

11 规格

11.1 规格

机型名称	MID 25KTL3-X2(Pro.E)	MID 30KTL3-X2(Pro.E)
技术参数		
输入数据 (直流)		
最大推荐光伏输入功率	37500W	45000W
最大直流输入电压	1100V	
启动电压	200V	
额定输入电压	580V	600V
MPPT电压范围	200-1000V	
满载电压范围	480-850V	480-850V
MPPT数量	3	3
每路MPPT最大输入组串数	2/1/1	2/1/1
每路MPPT最大输入电流	40/20/20	40/20/20
每路MPPT最大短路电流	50/25/25	50/25/25
输出参数 (交流)		
额定输出功率	25000W	30000W
最大输出视在功率	27700VA	33300VA
额定输出电压/范围	220/380V, 230V/400V 340-440V	
额定输出频率/范围	50/60 Hz 45~55Hz/55-65 Hz	
最大输出电流	42.0A	50.5A
功率因数 (额定功率下)	>0.99	
功率因数可调范围	0.8超前 ... 0.8滞后	
最大总谐波失真	<3%	
电网连接类型	3W+N+PE	
效率		
最大效率	98.75%	98.80%
中国效率	98.60%	98.60%
保护		
直流极性反接保护	具备	
直流输入开关	具备	

机型名称	MID 25KTL3-X2(Pro.E)	MID 30KTL3-X2(Pro.E)
技术参数		
直流浪涌保护	typeII	
绝缘阻抗检测	具备	
输出浪涌保护	typeII	
输出短路保护	具备	
接地故障监测	具备	
电网监测	具备	
孤岛保护	具备	
残余电流检测	具备	
PID检测与修复	可选	
组串检测	可选	
电弧故障检测	可选	
常规参数		
尺寸 (宽/高/厚)	528*415*225mm	
重量	24kg	
工作温度范围	-25°C ... +60°C (大于45°C降额)	
噪音指数	≤50dB(A)	
最高工作海拔	4000m	
夜间自耗电	1W	
拓扑结构	无变压器	
冷却方式	智能强制风冷	
防护等级	IP66	
相对湿度	0~100%	
直流端子类型	H4/MC4(可选)	
交流端子类型	防水PG头+OT端子	
显示和通讯		
显示	LED WIFI+APP	
USB/RS485	具备	
WIFI/GPRS/4G/ RF/LAN	可选	
认证与许可	CQC	

12.2 扭矩

外壳端盖螺丝	12kgf.cm
交流接线端子	6kg.cm
信号连接器螺丝	4kg.cm
壁挂架上安全螺丝	12kg.cm
接地螺丝	12kg.cm

12.3 附件

可从下表中选择产品附件。

名称	简述
Shine GPRS-X/X2	USB接口GPRS监控模块
Shine WIFI-X/X2	USB接口WIFI监控模块
Shine 4G-X/X2	USB接口4G监控模块
Shine RF-X	USB接口RF监控模块
Shine LAN-X	USB接口LAN监控模块

逆变器的维修可以是现场维修或把逆变器运到**华倚太**WAET服务中心维修，也可以根据机器的机型和使用年限等值等量更换新机器。

保修内容不包括故障设备回收运输费用。故障设备的安装或重新安装的费用也应明确排除于与各方面相关的保修索赔产生的其他相关的后勤和处理成本。

如果您有关于我们的产品技术问题，请联系**华倚太**WAET服务热线。我们需要以下信息，以便为你提供必要的帮助：

- 逆变器类型
- 逆变器序列号
- 逆变器的错误信息代码
- 逆变器连接的光伏组件的类型和数量
- 逆变器的通信方式

深圳华倚太科技有限公司
 T:138-0255-9214
 A:深圳市光明区光明街道白花社区勤德路
 108号富裕居花园A单元101-102
 W:www.waeta.cn
 E: waetpower@outlook.com